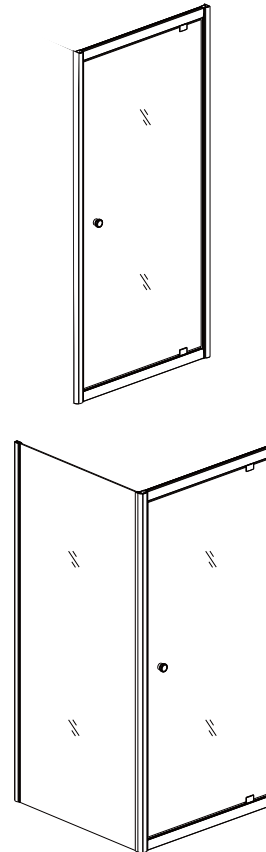


ИНСТРУКЦИЯ ПО УСТАНОВКЕ

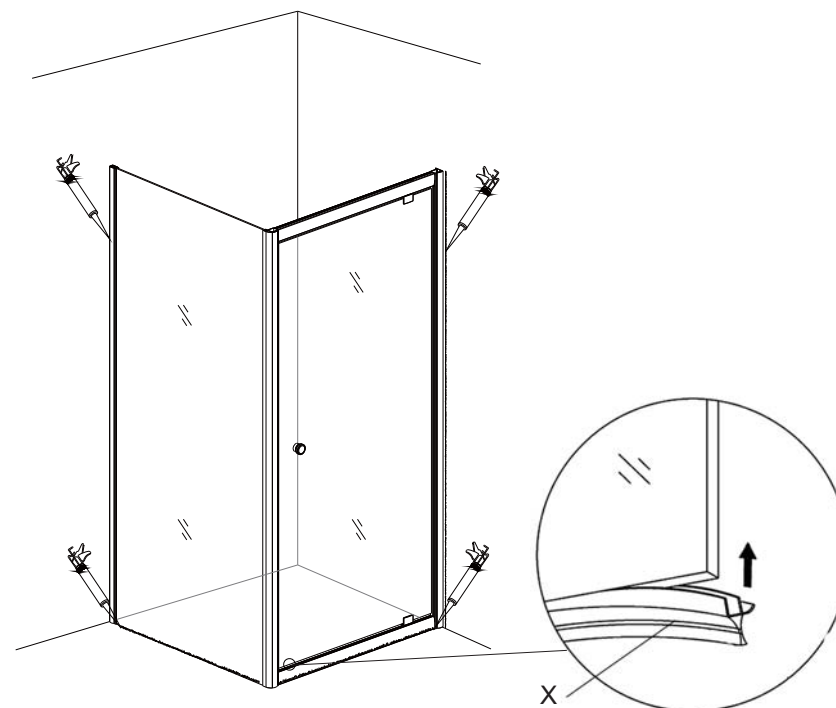


СОДЕРЖАНИЕ

Перечень деталей-----	1
Сборка направляющих, профилей и крепление стекла-----	3
Закрепление алюминиевой рамки-----	5
Закрепление бокового стекла с профилем-----	7
Завершение установки-----	9

В случае, если есть некоторые отличия между изображением и Вашей моделью, пожалуйста, устанавливайте по аналогии.

5) Завершение установки



Рекомендации по использованию

Регулярно протирайте детали уголка, чтобы предотвратить утечку и быстрый износ. Протирайте душевой уголок шваброй с мягким моющим средством.

Не очищайте душевую кабину раздражающими моющими средствами, такими как алкоголь, бензин или другими химическими очистителями.

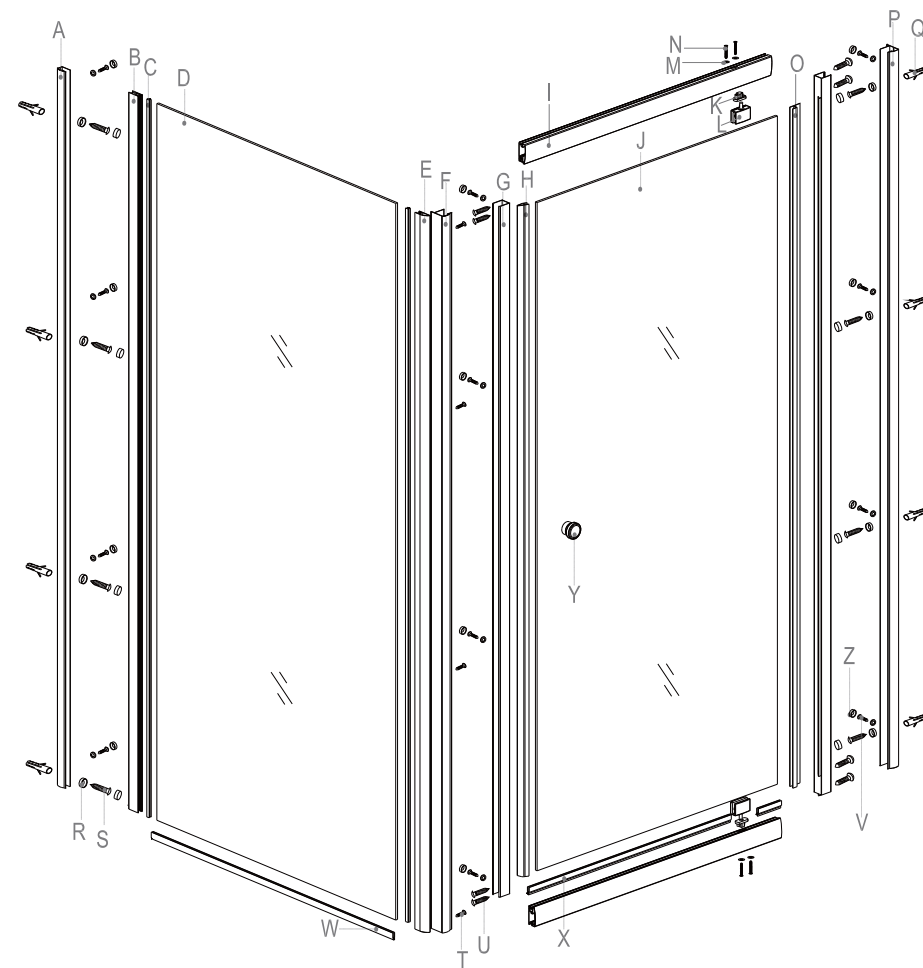
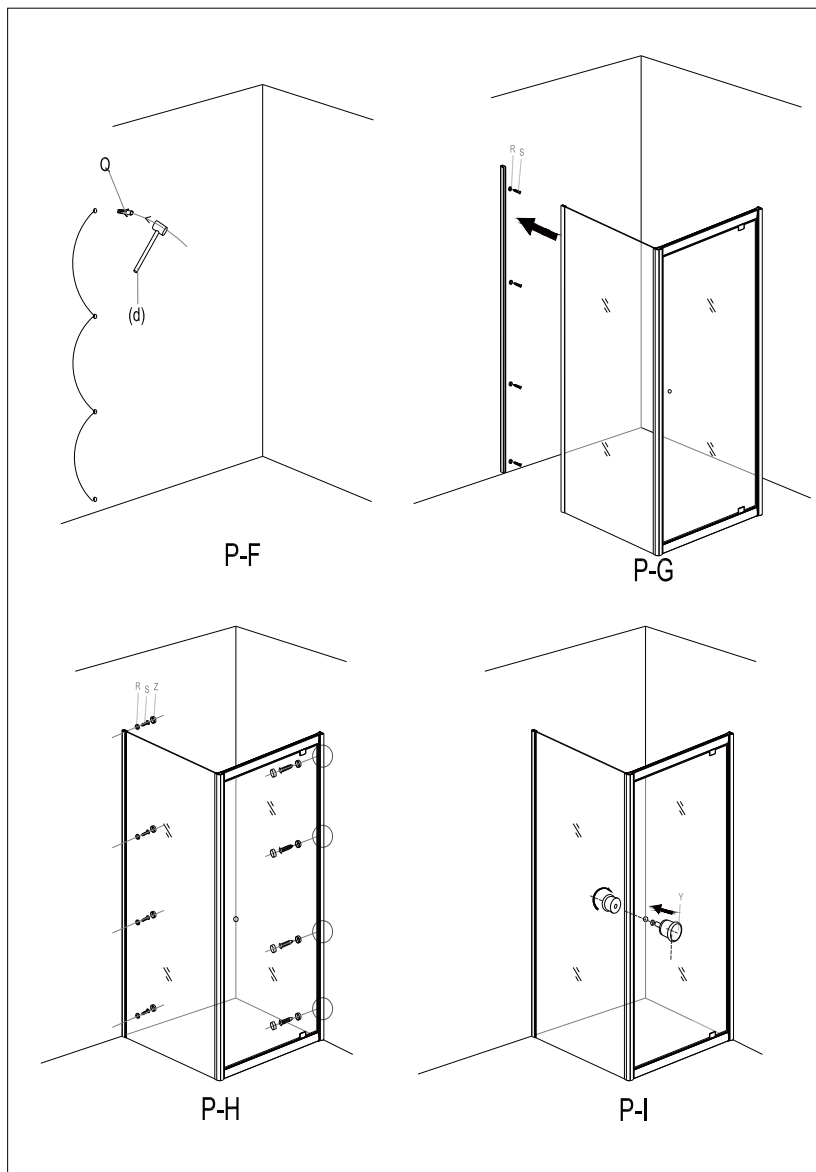
Грязные разводы также можно удалить с помощью зубной пасты, нанесенной на мягкую тряпку, после чего необходимо тщательно промыть водой.

Если после установки вы считаете, что двери при движении издают шум, смажьте ролики, ползки и направляющую.










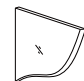

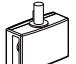


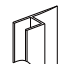


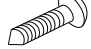

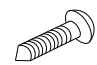



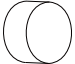
Окончив монтаж, промойте душевой уголок перед использованием. Спасибо, что выбрали нашу продукцию.

1) Перечень деталей



1.1) Схема компонентов



1.2) Список частей

 Алюминиевый межкорпусный профиль 1 шт.	 Алюминиевая рама 1 шт.	 U-образная скоба 2 шт.	 Стационарное стекло 1 шт.	 Алюминиевый профиль 1 шт.
A	B	C	D	E
 Внутренний профиль 1 шт.	 Магнитная рама 2 шт.	 Магнитная полоса 1 шт.	 Верхняя и нижняя направляющие 2 шт.	 Стеклопанель 1 шт.
F/P	G	H	I	J
 Держатель петли 2 шт.	 Держатели стекла 2 шт.	 Уплотнитель 4 шт.	 Винт (M4*40) 4 шт.	 Водозащитная полоса 1 шт.
K	L	M	N	O
 Дюбель 8 шт.	 Заглушка 20 шт.	 Винт (ST4*25) 16 шт.	 Большой винт (ST4*12) 4 шт.	 Винт (ST4*12) 12 шт.
Q	R	S/U	T	V
 Уплотнитель 1 шт.	 Водозащитная полоса 2 шт.	 Ручка 1 шт.	 Пластиковый колпачок 20 шт.	
W	X	Y	Z	

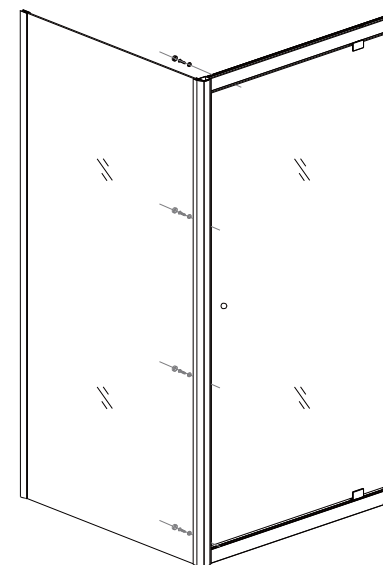
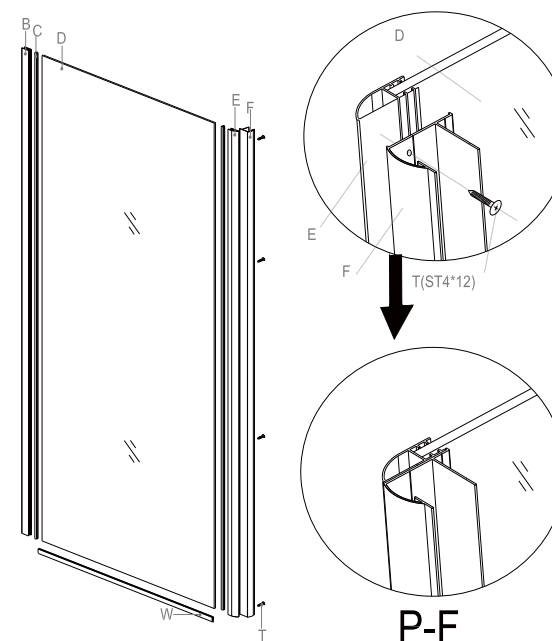
1.3) Вам понадобятся

 Карандаш (a)	 Герметик (b)	 Отвертка (c)	 Молоток (d)	 Измерительная лента (e)	 Дрель (f)
--	--	--	---	---	---

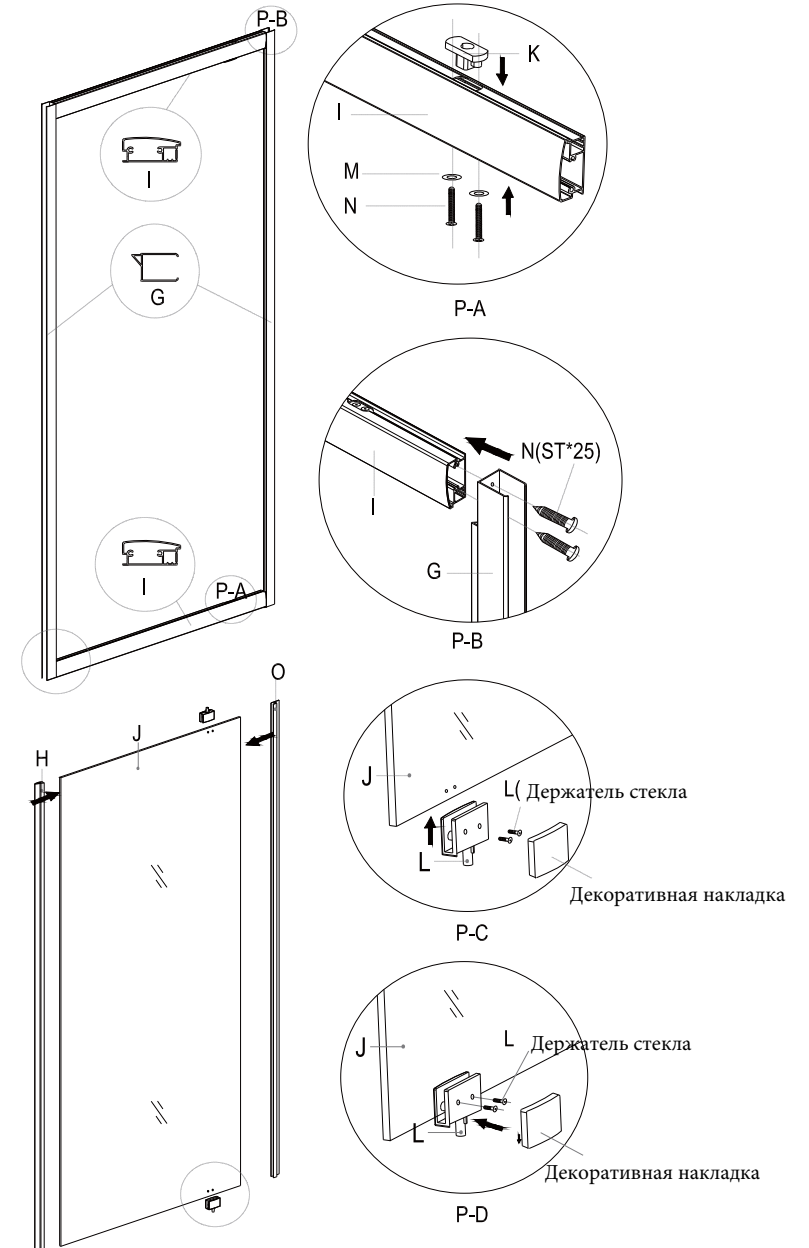
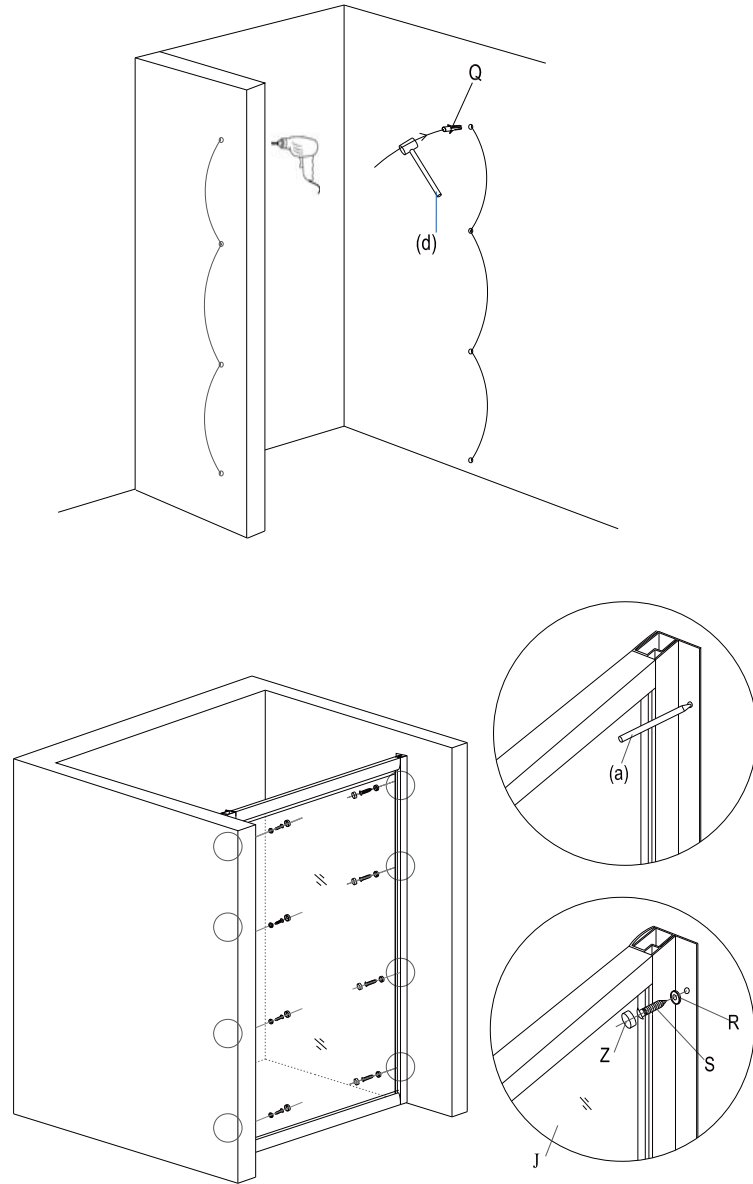
* Некоторые части могут быть заранее установлены.

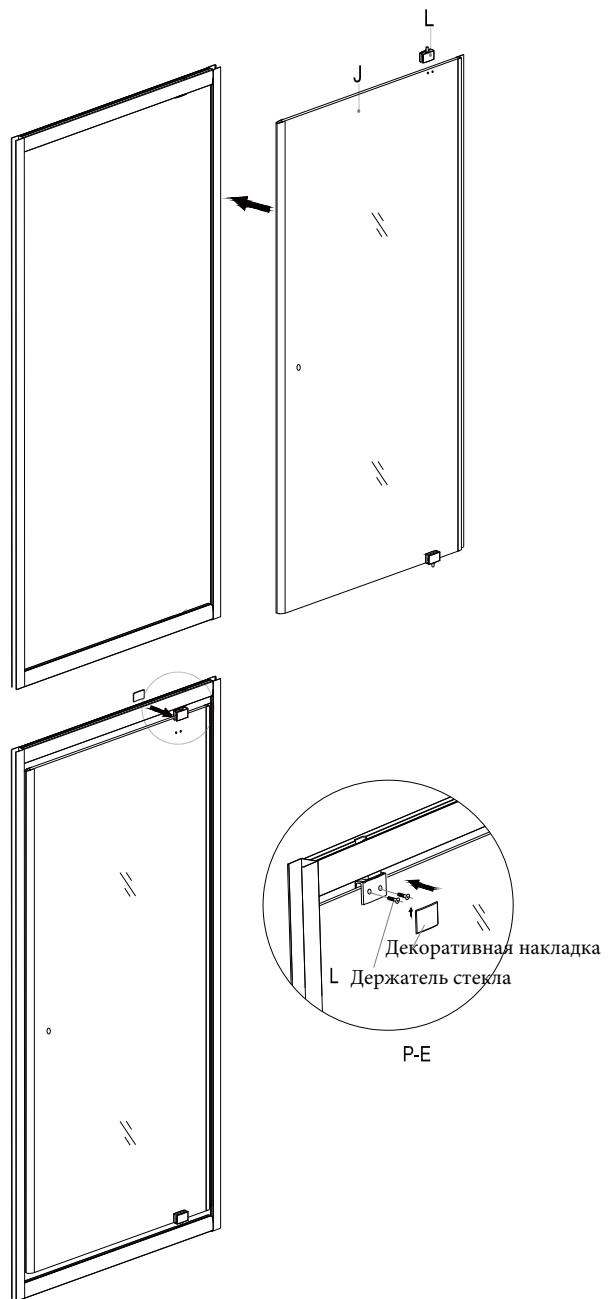
4) Соединение бокового стекла с профилем

Следуйте этой инструкции, если Вы также заменяете стекло

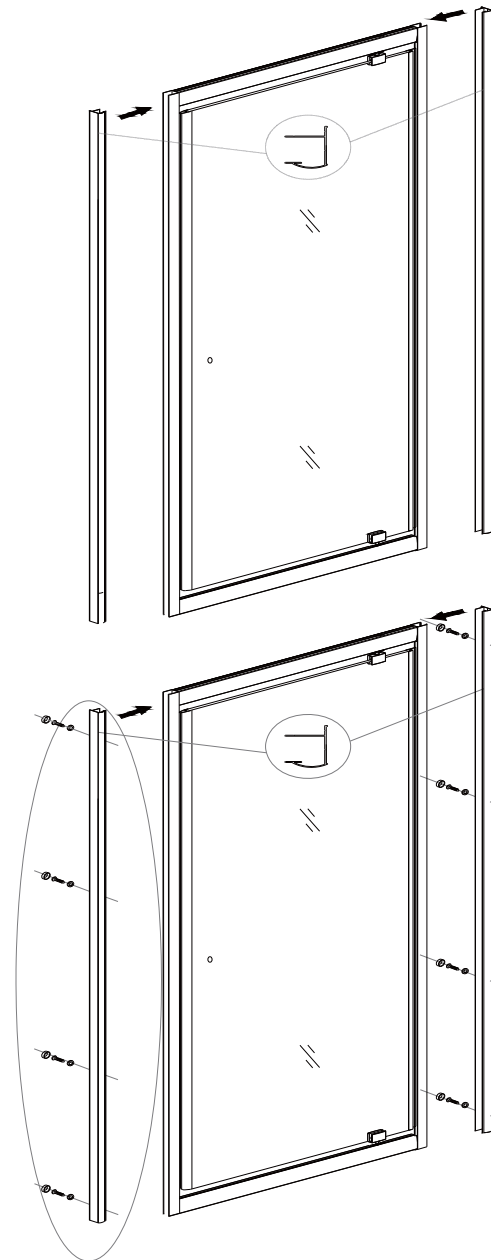


2) Сборка направляющих, профилей и крепление стекла





3) Закрепление алюминиевой рамки



* Крепите винтами здесь, если переустанавливаете стекло!